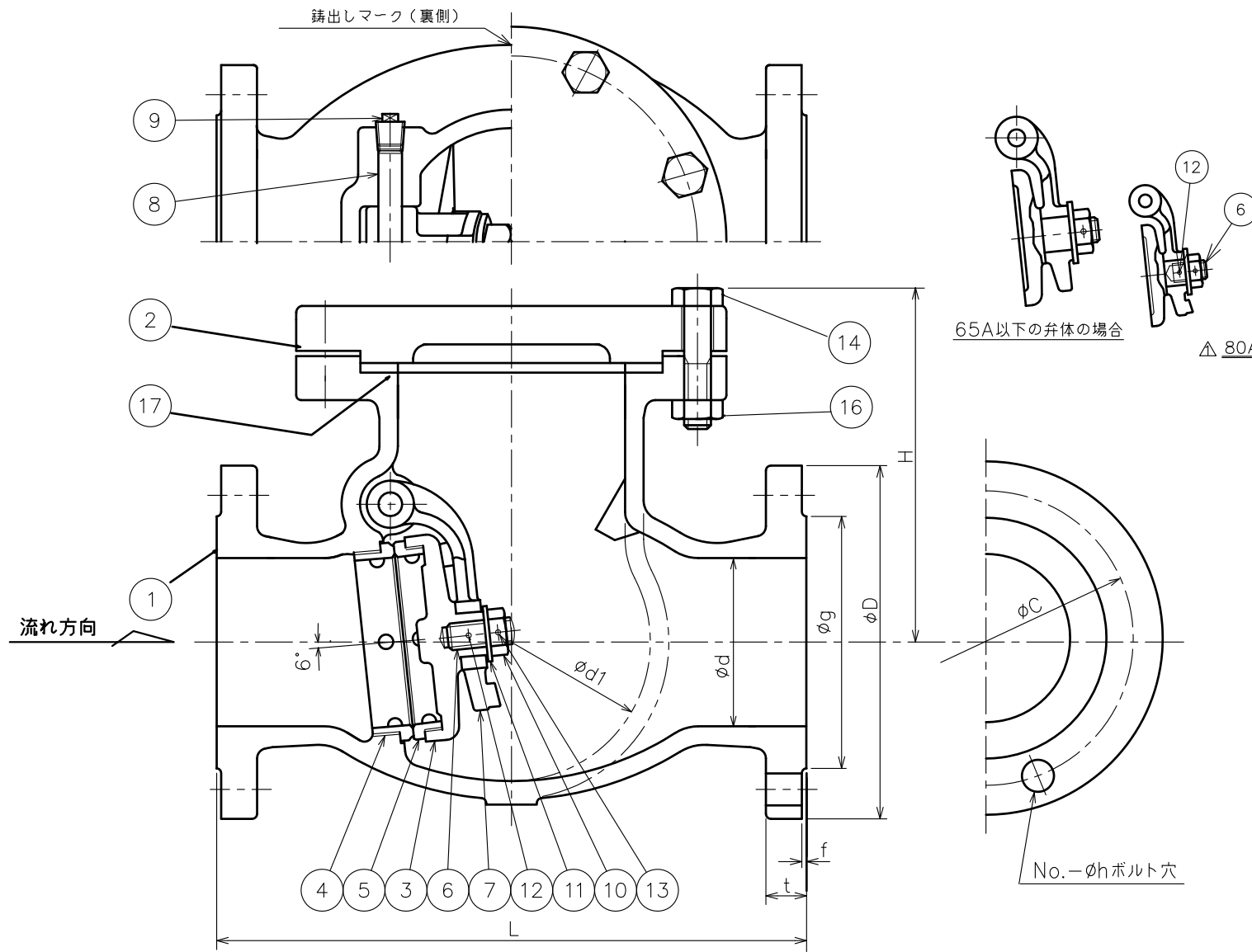


来歴				
符号	改訂理由	日付	担当	承認
△1	80A:弁体部変更	'13.2.18	鈴木	金山
△2				
△3				



鑄出しマーク

20K-呼び径 S



FCD

表側



裏側

呼び径	フランジ											個数	
	d	L	D	ボルト穴		ボルトの呼び径	ボルト			d1	H		
				C	No.		g	f	t				
50	50	267	155	120	8	19	M16	96	2	18	90	165	
65	65	292	175	140	8	19	M16	116	2	20	115	180	
80	80	318	200	160	8	23	M20	132	2	22	130	195	
100	100	356	225	185	8	23	M20	160	2	24	165	215	
125	125	400	270	225	8	25	M22	195	2	26	200	240	
150	150	444	305	260	12	25	M22	230	2	28	230	245	
200	200	533	350	305	12	25	M22	275	2	30	305	275	

17	ガスケット	V/# 6500	1	ノンアスベスト
16	六角ナット	SS 400	—	
14	六角ボルト	SS 400	—	
13	割ピン	SUS 304	1	
12	ロックピン	S45C	1	80A以上△
11	座金	SS 400	1	
10	六角ナット	SS 400	1	
9	プラグ	SS 400	2	
8	ピンジピン	SUS 403	1	
7	アーム	FCD450-10	1	
6	弁体ボルト	SS 400	1	80A以上△
5	弁体付弁座	SUS 403	1	100A以上
4	弁箱付弁座	SUS 403	1	
3	弁体	SUS 403	1	80A以下
		FCD450-10	1	100A以上
2	ふた	FCD450-10	1	
1	弁箱	FCD450-10	1	
符号	名称	材料	個数	備考
部品明細表				

整理番号			形式	JX-2-20KD
尺度	10.2.9	製作個数	フランジ形 ダクタイル鑄鉄	
日付			20K	
承認	検図	製図	スイング逆止弁	
江畑	李	上島		
古川工業株式会社	図	C0-0585	△1	